

IHS SERIE

Software version 1.0

Übersicht:

Modellname der Waage:	
Seriennummer der Waage:	
Software-Revisionsnummer (Erscheint beim Einschalten der Waage):	
Kaufdatum:	
Name und Ort des Händlers:	

INHALT

P.N. 700660189, Revision B7, November 2017

1.0	INHALT	3
2.0	EINLEITUNG	4
2.1	EINLEINTUG	4
2.2	TECHNISCHE DATEN	4
2.3	SICHERHEITSHINWEIS	6
2.4	TASTENFUNKTIONEN	6
2.5	LED ANZEIGEN	7
3.0	BEDIENUNG	8
3.1	SICHERHEITSANWEISUNGEN	7
3.2	BATTERIEBETRIEB	8
3.3	LADEN DES AKKU	9
3.4	GRUNDFUNKTIONEN	9
3.5	FERNBEDIENUNG	10
4.0	KALIBRIERUNG	10
5.0	PARAMETERMENÜ	11
5.1	AUFRUFEN DER EINSTELLUNGSMENÜS	12
5.2	TABELLE FÜR PARAMETEREINSTELLUNGEN	12

2.0 EINLEITUNG

2.1 EINLEITUNG

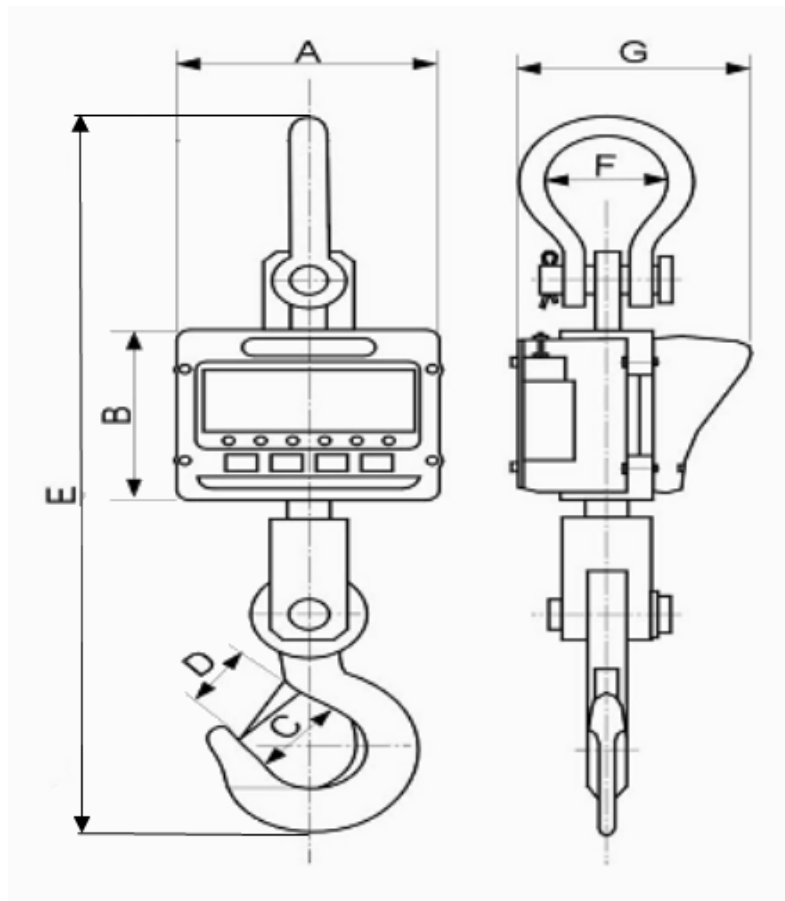
Die **IHS** Serie ist eine Reihe von Hochleistungskranwaagen zum Wiegen von sehr großen Massen.

Die Hauptmerkmale beinhalten:

- Leichte Bedienung & robust Bauweise
- 30mm Extragroße & helle LED mit Blickwinkel
- 360° Sicherheitsschwinghaken, leichte Anwendung
- Überlastsicherheit bis zu 125%
- Eine Batterieladung kann bis zu 150 Stunden reichen
- Automatisches Abschalten nach 30 Minuten Inaktivität
- 7.2VDC 2Amp Batterieladegerät
- Gehäuse aus Gussaluminium
- Große Fernbedienung

2.2 TECHNISCHE DATEN

Modell	Kapazität	Ablesbarkeit
IHS-1	1000kg	0.2kg/0.5kg
IHS-3	3000kg	0.5kg/1kg
IHS -5	5000kg	1kg/2kg
IHS-10	10000kg	2kg/5kg



Modell	A	B	C	D	E	F	G	Gewicht
IHS-1	260	203	47	30	628	76	214	12kg
IHS-3	260	203	47	30	628	76	214	14kg
IHS-5	260	203	60	40	723	80	214	19kg
IHS-10	260	203	70	50	837	90	214	31kg

2.3 SICHERHEITSHINWEIS

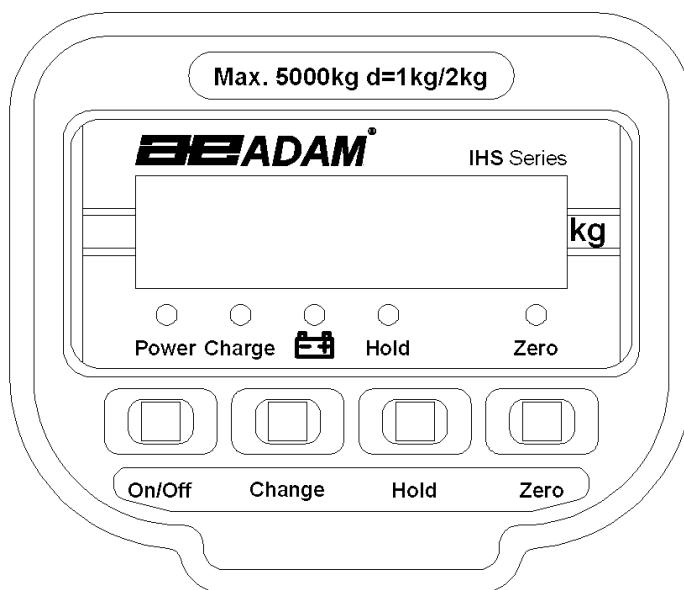
Die angegebenen Grenzwerte sind die absoluten Überlastungsgrenzen der Waage. Adam Equipment Co. Ltd., die Geschäftsleitung, Besitzer und verbundene Unternehmen und Organisationen können nicht für Schäden oder Verletzungen haftbar gemacht werden, die als Folge davon entstanden sind, dass die Maschine über ihre angegebenen Kapazitäten und absoluten Überlastungsgrenzen hinaus verwendet wurde.

Modell	IHS 1	IHS 3	IHS 5	IHS 10
Max Kapazität	1000kg	3000kg	5000kg	10,000kg
Überlastkapazität	1250kg	3750kg	6250kg	12,500kg

ANMERKUNG:


Verwenden Sie die Waage nicht, wenn ein Teil verbogen oder locker ist, oder Anzeichen von Beschädigung oder Abnutzung zeigt. Beziehen Sie sich auf die Bedienungsanleitung.

2.4 ASTENFUNKTIONEN IHS VERSION



[ON/OFF]	Netzschalter; zum An- und Abschalten der Waage
[CHANGE]	Taste zum Ändern der Auflösung. Im Einstellungsmenü werden damit die Parameter geändert.
[HOLD]	Haltefunktion. Mit dieser Taste wird die Anzeige eingefroren. Die entsprechende LED-Leuchtanzeige unter der Anzeige leuchtet auf. Bei erneutem Drücken von [HOLD] wird die Haltefunktion gelöst.
[ZERO]	Mit dieser Taste wird die Waage zurück auf Null gestellt.

2.5 LED-ANZEIGEN

POWER	Waage ist eingeschaltet
CHARGE	Batterie wird geladen
	Batterie schwach
HOLD	Haltefunktion an
ZERO	Nullanzeige

3.0 EDIENUNG

3.1 SICHERHEITSANWEISUNGEN

Lesen Sie diese Bedienungsanleitung sorgfältig durch, bevor Sie die Waage in Betrieb nehmen.

- Packen Sie die Waage vorsichtig aus.
- Bringen Sie die Waage auf sicherer Bodenhöhe an Ihre Winde oder ähnliches vorhandenes Gerät an, in senkrechter Position. Stellen Sie sicher, dass die Aufhängung, an die die Waage angebracht werden soll, in korrektem Zustand ist. Die Bedienperson sollte in die sichere Anwendung eingearbeitet werden.
- Führen Sie regelmäßig visuelle Kontrollen für alle Teile auf Schäden oder

Verschleiß durch. Besonders die Splinte am Haken und den Splintbolzen, die Innenwand des Hakens, und alle Nähte sollten regelmäßig überprüft werden. Sind Schäden oder Verschleiß sichtbar, ersetzen Sie die betroffenen Teile.

- Führen Sie Inspektionen und Wartung nicht durch, wenn die Waage in Gebrauch ist.
- Setzen Sie die Waage keinen extremen Temperaturen aus. Die Betriebstemperatur ist von 0° C bis 40° C.
- Machen Sie den zu wiegenden Gegenstand am Haken der Waage fest. Der Sicherungsverschluss muss in seine Ausgangsposition zurückschnappen, damit das Gewicht nicht vom Haken rutscht.
- Überschreiten Sie nicht die angegebene Höchstlast der Waage.
- Reinigen und sichern Sie die Waage nach Gebrauch.

3.2 BATTERIEBETRIEB

- Der geladene Akku reicht für 150 Stunden fortlaufenden Betrieb, bis er wieder geladen werden muss. Die Waage warnt Sie 10 Stunden bevor der Akku geladen werden muss durch die mit dem Batteriesymbol gekennzeichnete LED-Leuchte, die auf die niedrige Batteriespannung hinweist.
- Wenn der Akku geladen werden muss, schaltet sich die Waage automatisch ab, um eine Beschädigung des Akku zu verhindern. Wird jetzt der Anschalter gedrückt, leuchtet die LED erneut auf, danach schaltet sich die Waage wieder automatisch ab.
- Die Ladezeit für einen vollständig leeren Akku beträgt etwa 16 Stunden. Um die Waage stets betriebsbereit zu haben, wird ein vollständig geladener Akku empfohlen.
- Die Waage schaltet sich automatisch nach 30 Minuten Inaktivität ab. Dies schont den Akku zusätzlich.

Anmerkung: Regelmäßiges Laden des Akku verlängert seine Lebensdauer.

3.3 LADEN DES AKKU

- Schließen die IHS-Waage mit dem Adapter, der hinten an der Waage angeschlossen wird, an das Stromnetz an.
- Die rote LED leuchtet auf, um zu zeigen, dass das Ladegerät arbeitet.
- Sobald die grüne LED aufleuchtet, ist der Akku voll geladen.

3.4 GRUNDFUNKTIONEN

Ein- und Ausschalten: Mit der **[ON/OFF]** Taste schalten Sie die Waage ein. In der Anzeige erscheint nun **[88888]**. Erneutes Drücken schaltet die Waage aus.

Nullstellen der Waage: Drücken von **[Zero]** stellt die Anzeige auf Null zurück.

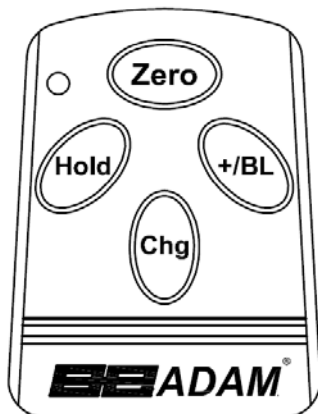
Ändern der Schrittgröße: Mit **[CHANGE]** kann die Schrittgröße (oder Ablesbarkeit) geändert werden.

HALTEN: Bei Bedarf, z.B. wenn das Ergebnis nicht stabil ist, oder Sie nicht unterbrechen können, um ein Ergebnis zu notieren, kann mit der **[HOLD]** Taste das Ergebnis eingefroren und dann später leicht abgelesen werden. Nach Ablesen entsperren Sie die Anzeige wieder mit **[HOLD]**. Die Waage ist nun wieder im normalen Wägemodus.

Anmerkung: Die **[HOLD]**-Taste funktioniert nicht, wenn die Haltefunktion in den Parametern deaktiviert wurde. Siehe Abschnitt 5.1.

Warnung vor Überlastung: Bitte hängen Sie keine Gegenstände an, deren Gewicht die Höchstkapazität der Waage übersteigt. Ertönt ein Alarm, und die Anzeige zeigt "-----", dann muss das Gewicht entfernt werden, um die Beschädigung der Waage und Wägezelle zu vermeiden.

3.5 FERNBEDIENUNG



- A: Legt Schrittgröße für die Anzeige des Gewichts fest
- B: Einfrieren des angezeigten Wertes
- C: Nullstellen der Waage
- D: Hintergrundlicht (nur bei Waagen mit LCD-Anzeige)

4.0 ALIBRIERUNG

- Drücken Sie bei eingeschalteter Waage auf **[ZERO]**.
- Die Anzeige der Waage zeigt **"SPAN"**. Der Haken darf kein Gewicht tragen.
- Drücken Sie erneut auf **[ZERO]**. Ist die Waage stabil, wird **"00000"** angezeigt. Nach einigen Sekunden ist die Nullkalibrierung beendet.
- Nach der Nullkalibrierung erscheint ein Wert für die Masse für die Kalibrierung des Umfangs. Sie können den Wert ändern, indem Sie mit **[CHANGE]** die Ziffer auswählen, und mit **[HOLD]** den Wert erhöhen.
- Bestätigen Sie mit **[CHANGE]**. Die Anzeige der IHS zeigt z.B. **"3000.0"**, wenn 3000.0 die von Ihnen entsprechend eingegebene Nummer ist.
- Hängen Sie eine Kalibriermasse, deren Gewicht dem angezeigten Wert entspricht, an den Waagenhaken. Am besten ist eine Masse, die so nah wie

möglich bei der Höchstlast der Waage liegt.

- Drücken Sie, sobald die Waage stabil ist, auf **[ZERO]**. **'HOLD'** wird angezeigt.
- Nach einigen Sekunden ist die Kalibrierung abgeschlossen.

Wenn Sie Schlaufen, Ketten oder anderes Befestigungsmaterial zum Anhängen der Kalibriermasse verwenden, müssen diese vor Einstellen des Nullpunktes an die Waage gehängt werden, damit bei Einhängen der Kalibriermasse nur das Gewicht der Kalibriermasse von der Waage gemessen wird.

5.0 PARAMETERMENÜ

5.1 AUFRUFEN DER EINSTELLUNGSMENÜS

Schalten Sie die Waage aus und wieder ein.

Drücken Sie dann noch während des Selbsttests auf **[CHANGE]**. Mit **"Bee0"** wird angezeigt, dass die Waage nun in den Einstellmenüs ist.

Mit **[HOLD]** oder **[CHANGE]** können Sie ändern. Mit **[ZERO]** bestätigen Sie Ihre Wahl und kommen aus dem Einstellmenü des gegenwärtigen Parameters heraus.

5.2 TABELLE FÜR PARAMETEREINSTELLUNGEN

FUNKTION	BESCHREIBUNG	STANDARD
BEE	Einstellen des Alarms 0: Deaktiviert 1: Aktiviert	0
HOD	Einstellen der Haltefunktion 0: Deaktiviert 1: Aktiviert	0
STD	Einstellen der Nullfunktion STD0: Nullstellen bei Instabilität erlaubt STD1: Nullstellen bei Instabilität nicht erlaubt	0
AUT	Einstellen der Beleuchtung: (nur für Waagen mit LCD Anzeige) AUTO : manuell AUT1 : automatisch	0
CHT	Einstellen der Einheiten 0: lb 1: kg	1
YES	Einstellung für Speichern: 0: nicht gespeichert 1: speichern	0



ADAM EQUIPMENT, MAIDSTONE ROAD, KINGSTON,
MILTON KEYNES, MK10 0BD, U.K.
Tel: +44 1908 274545 Fax: +44 1908 641339
E-Mail Address: info@adamequipment.co.uk

KRANWAAGEN Angaben zur zulässigen Belastung

Hiermit bestätigen wir, dass unsere Kran- und Hängewaagen vor Versand getestet und geprüft werden. Die höchsten zulässigen Belastungsgrenzen sind wie folgt:

Modell Nr.	Höchstlast	Zulässige max. Belastung
LHS 500 / LHS 1000a	500 kg / 1000 lb	625 kg / 1250 lb
LHS 1500 / LHS 3000a	1500 kg / 3000 lb	1875 kg / 3750 lb
LHS 2000 / LHS 4000a	2000 kg / 4000 lb	2500 kg / 5000 lb
SHS 50 / SHS 100a	50 kg / 100 lb	62.5 kg / 125 lb
SHS 150 / SHS 300a	150 kg / 300 lb	187.5 kg / 375 lb
SHS 300 / SHS 600a	300 kg / 600 lb	375 kg / 750 lb
IHS 1/ IHS 2a	1000 kg / 2000 lb	1250 kg / 2500 lb
IHS 3 / IHS 6a	3000 kg / 6000 lb	3750 kg / 7500 lb
IHS 5 / IHS 10a	5000 kg / 10000 lb	6250 kg / 12500 lb
IHS 10 / IHS 20a	10000 kg / 20000 lb	12500 kg / 25000 lb

Die oben maximalen Belastungswerte sind die äußersten Belastungsgrenzen der Waagen. Adam Equipment Co. Ltd, seine Direktoren, Mitarbeiter, Besitzer und verbundene Unternehmen und Organisationen, können nicht für Schäden oder Verletzungen haftbar gemacht werden, die als Folge davon entstanden sind, dass ein Gerät nicht gemäß seiner sachgemäßen Anwendung, seiner angegebenen Kapazität, und seiner absoluten Belastungsgrenzen verwendet wurde. Um mögliche Verletzungen oder gar tödliche Unfälle zu vermeiden, lesen Sie bitte vor Anwendung das zugehörige Handbuch sorgfältig durch.

GARANTIEERKLÄRUNG

Adam Equipment bietet eine beschränkte Garantie (Teile und Arbeitskraft) für Komponenten, die auf Grund von Material- oder Bearbeitungsmängeln ausgefallen sind. Die Garantie beginnt am Tag der Lieferung.

Sollten während des Garantiezeitraums Reparaturen jeglicher Art von Nöten sein, so muss der Käufer seinen Händler oder Adam Equipment Company davon in Kenntnis setzen. Das Unternehmen bzw. die von ihr autorisierten Techniker behalten sich das Recht vor, Komponenten nach eigenem Ermessen, zu reparieren oder zu ersetzen. Frachtkosten, die durch das Zusenden fehlerhafter Teile an das Servicezentrum entstehen, müssen vom Käufer selbst getragen werden.

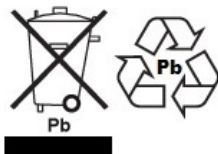
Die Garantie wird nichtig, wenn das Gerät nicht in Originalverpackung und mit ordnungsgemäßer Dokumentation zur Bearbeitung eines Schadensersatzspruches zurückgesandt wurde. Sämtliche Ansprüche unterliegen dem Ermessen von Adam Equipment.

Diese Garantie bezieht sich nicht auf Gerätschaften, bei denen Mängel oder unzulängliche Funktionen auf Grund falscher Anwendung, versehentlicher Beschädigung, Strahlenbelastung, Kontakt mit ätzenden Materialien, Fahrlässigkeit, falscher Installation, unbefugter Modifikation oder versuchter Reparatur, sowie Missachtung der Anweisungen dieser Bedienungsanleitung verursacht wurden.

Reparaturen, die innerhalb der Garantie ausgeführt wurden, verlängern den Garantiezeitraum nicht. Komponenten, die im Rahmen der Garantie-Reparaturen entnommen werden, gehen in das Eigentum des Unternehmens über.

Die satzungsgemäßen Rechte des Käufers werden durch diese Garantie nicht beeinflusst. Die Garantiebedingungen unterliegen dem Recht von England und Wales. Für ausführliche Einzelheiten und Informationen zur Garantie sehen Sie bitte die Geschäftsbedingungen auf unserer Webseite ein.

WEEE 2012/19/EU



This device may not be disposed of in domestic waste. This also applies to countries outside the EU, per their specific requirements. Disposal of batteries (if fitted) must conform to local laws and restrictions.

Cet appareil ne peut être éliminé avec les déchets ménagers. L'élimination de la batterie doit être effectuée conformément aux lois et restrictions locales.

Dieses Gerät nicht mit dem Hausmüll entsorgt.

Dispositivo no puede ser desechado junto con los residuos domésticos

Dispositivo non può essere smaltito nei rifiuti domestici.

FCC / IC CLASS A DIGITAL DEVICE EMC VERIFICATION STATEMENT

NOTE: This equipment has been tested and found to comply with the limits for a Class A digital device, pursuant to Part 15 of the FCC rules and Canadian ICES-003/NMB-003 regulation. These limits are designed to provide reasonable protection against harmful interference when the equipment is operated in a commercial environment. This equipment generates, uses and can radiate radio frequency energy and, if not installed and used in accordance with the instruction manual, may cause harmful interference to radio communications. Operation of this equipment in a residential area is likely to cause harmful interference in which case the user will be required to correct the interference at his own expense.

CALIFORNIA PROPOSITION 65 - MANDATORY STATEMENT

WARNING: This product includes a sealed lead-acid battery which contains chemicals known to the State of California to cause cancer and birth defects or other reproductive harm.



Adam Equipment products have been tested with, and are always supplied with mains power adaptors which meet all legal requirements for the intended country or region of operation, including electrical safety, interference and energy efficiency. As we often update adaptor products to meet changing legislation it is not possible to refer to the exact model in this manual. Please contact us if you need specifications or safety information for your particular item. Do not attempt to connect or use an adaptor not supplied by us.

ADAM EQUIPMENT ist ein nach ISO 9001:2008 zertifiziertes globales Unternehmen mit mehr als 40 Jahren Erfahrung in Herstellung und Vertrieb elektronischer Wägeapparatur.

Die Adam-Produkte werden hauptsächlich für die Märkte Labor, Bildung, Medizin, Handel und Industrie entworfen. Der Umfang des Produktangebots kann wie folgt beschrieben werden:

- Analysen- und Präzisionswaagen
- Kompakt- und tragbare Waagen
- Waagen für hohe Lasten
- Feuchtebestimmer
- Mechanische Waagen
- Zählwaagen
- Digitales Wiegen / Waagen für Kontrollwägung
- Hochleistungs-Plattformwaagen
- Kranwaagen
- Medizinische Waagen
- Ladenwaagen zur Preisberechnung

Besuchen Sie unsere Website unter www.adamequipment.com zum Einsehen des kompletten Angebots aller Adamprodukte.

<p>Adam Equipment Co. Ltd. Maidstone Road, Kingston Milton Keynes MK10 0BD UK Phone:+44 (0)1908 274545 Fax: +44 (0)1908 641339 e-mail: sales@adamequipment.co.uk</p>	<p>Adam Equipment Inc. 1, Fox Hollow Rd. 06478 USA Phone: +1 203 790 4774 Fax: +1 203 792 3406 e-mail: sales@adamequipment.com</p>	<p>AE Adam GmbH. Instenkamp 4 D-24242 Felde Germany Phone +49 (0)4340 40300 0 Fax: +49 (0)4340 40300 20 e-mail: vertrieb@aeadam.de</p>
<p>Adam Equipment S.A. (Pty) Ltd. 7 Megawatt Road, Spartan EXT 22 Kempton Park, Johannesburg, Republic of South Africa Phone +27 (0)11 974 9745 Fax: +27 (0)11 392 2587 e-mail: sales@adamequipment.co.za</p>	<p>Adam Equipment (S.E. ASIA) PTY Ltd 2/71 Tacoma Circuit CANNING VALE 6155 Perth Western Australia Phone: +61 (0) 8 6461 6236 Fax +61 (0) 8 9456 4462 e-mail: sales@adamequipment.com.au</p>	<p>Adam Equipment (Wuhan) Co. Ltd. A Building East Jianhua Private Industrial Park Zhuanyang Avenue Wuhan Economic & Technological Development Zone 430056 Wuhan P.R.China Phone: + 86 (27) 59420391 Fax + 86 (27) 59420388 e-mail: info@adamequipment.com.cn</p>

© copyright Adam Equipment Co. Ltd. Alle Rechte vorbehalten. Kein Teil dieser Publikation darf ohne vorherige Genehmigung von Adam Equipment in irgendeiner Form nachgedruckt oder übersetzt werden.

Adam Equipment behält sich das Recht vor, Technologie, Eigenschaften, Spezifikationen und Design der Apparatur ohne Vorankündigung zu verändern.

Alle Informationen in dieser Publikation sind zum Zeitpunkt der Veröffentlichung nach bestem Wissen und Gewissen aktuell, vollständig und genau. Dennoch sind wir nicht verantwortlich für Mißdeutungen, die aus dem Lesen dieser Publikation resultieren können.

Die neueste Version dieser Publikation befindet sich auf unserer Webseite. Besuchen Sie uns auf

www.adamequipment.com