

Las balanzas analíticas de Luna están diseñadas con una variedad de características y funciones para adaptarse a la mayoría de las aplicaciones de laboratorio. La Luna ofrece un rendimiento mejorado para lecturas más rápidas y precisas. Con una retroiluminación elegante y moderna, la impresionante pantalla del Luna crea un aura de sofisticación inteligente. La pantalla LCD cuenta con dígitos de 24 mm grandes y fácilmente discernibles en blanco sobre fondo negro. La capacidad de texto y visualización multilingüe hacen que Luna sea ideal para usuarios en diversas regiones. Para una operación simple, los botones de navegación están codificados por colores, lo que ayuda a los usuarios a realizar funciones con una capacitación mínima. Luna proporciona interfaces USB y RS-232 para facilitar la recolección y transmisión de datos a computadoras o impresoras. La construcción de plástico ABS y la bandeja de acero inoxidable de grado resistente 304 significan que Luna es fácil de limpiar y puede soportar el exigente uso de laboratorio. Disponible en cuatro modelos con capacidades de hasta 250 g, Luna ofrece una legibilidad de 0.0001 g y puede realizar tareas de medición básicas y detalladas.

## Rendimiento y estilo para una experiencia de pesaje impresionante



### Características

- LCD vívido y retroiluminado fácilmente visible en cualquier condición de iluminación
- Teclas codificadas de colores facilitan el reconocimiento rápido de las teclas más utilizadas
- El indicador de nivelación y las patas ajustables aseguran una configuración adecuada para resultados de pesaje óptimo
- Ranura de seguridad para candado tipo Kensington para prevenir el robo de la unidad
- Gran, plato de acero inoxidable tipo 304 permite la limpieza rápida
- Su teclado sellado protege contra la suciedad y los derrames accidentales
- Interfaz USB y RS-232 para comunicación con computadoras o impresoras
- Calibración externa permite la verificación y el ajuste con masas
- Pantalla multilingüe permite el uso en diversas regiones del mundo
- Conteo de piezas con tamaños de muestra predeterminados
- Impresiones incluyen fecha, hora de los datos de seguimiento dentro de las directrices de Buenas Prácticas de Laboratorio (BPL)
- Filtración digital seleccionable para pesaje dinámico/animales, ofrece resultados estables con sujetos en movimiento
- Función de auto apague programable para ahorrar energía
- Adaptador de CA incluido

### Aplicaciones

- Pesaje
- Recuento de piezas
- Calculo de porcentaje
- Pesaje dinámico / de animales
- Determinación de la densidad
- Pesaje de Control
- Peso neto total

### Sobre ADAM:

Con más de 45 años de experiencia en la producción de instrumentos de pesaje, profesionales en todo el mundo confían en productos Adam por su calidad, múltiples funciones y el mejor valor en su clase. El Balance Ideal de rapidez, rendimiento y valor.

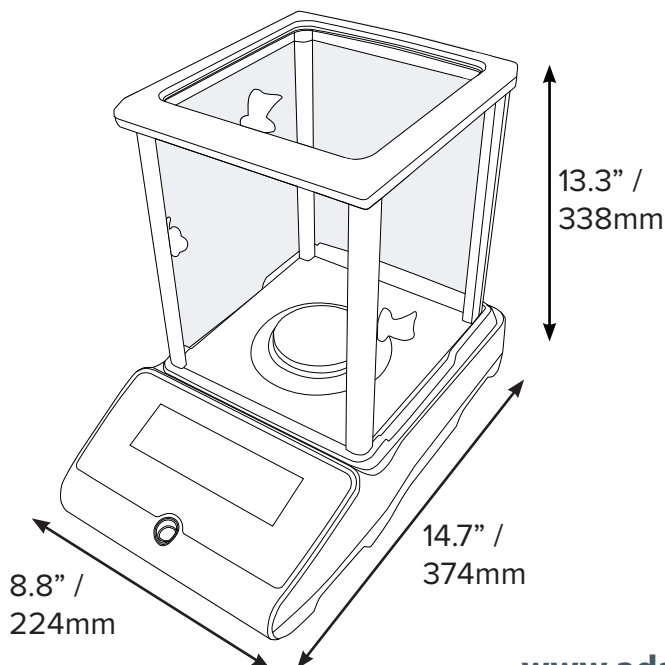
## Detalles del Producto

Modelo	LAB 84e	LAB 124e	LAB 214e	LAB 254e	LAB 84i	LAB 124i	LAB 214i	LAB 254i
<b>Capacidad</b>	80g	120g	210g	250g	80g	120g	210g	250g
<b>Legibilidad</b>	0.0001g	0.0001g	0.0001g	0.0001g	0.0001g	0.0001g	0.0001g	0.0001g
<b>Repetibilidad (S.D.)</b>	0.0001g	0.0001g	0.0001g	0.0001g	0.0001g	0.0001g	0.0001g	0.0001g
<b>Linealidad (+/-)</b>	0.0002g	0.0002g	0.0002g	0.0003g	0.0002g	0.0002g	0.0002g	0.0003g
<b>Peso Mínimo (USP)</b>	0.01g	0.01g	0.01g	0.01g	0.01g	0.01g	0.01g	0.01g
<b>Tamaño del plato</b>	3.1" ø / 80mm ø							
<b>Unidades de medida</b>	mg, g, ct, GN, N, dr, oz, ozt, dwt, mm, tl.T, tl.H, tl.S, T, Unidad personalizada							
<b>Tiempo de estabilización (sec)</b>	2							
<b>Interfaz</b>	RS-232 / USB							
<b>Calibración</b>	Calibración Externa				Calibración Interna Automática / Calibración Externa			
<b>Pantalla</b>	Pantalla LCD Retroiluminada con dígitos 0.9" / 24mm de alto							
<b>Alimentación de corriente</b>	Adaptador 18VDC 50/60Hz 830mA							
<b>Temperatura de operación</b>	59° a 95°F / 15° a 35°C							
<b>Carcasa</b>	Plástico ABS							
<b>Cabina</b>	Cámara 7.6"x7.7"x9.1" / 192x195x230mm							
<b>Dimensiones totales</b>	8.8"x14.7"x13.3" / 224x374x338mm (axpxa)							
<b>Peso Neto</b>	12.8lb / 5.8kg				13.7lb / 6.2kg			

### Accesorios

#### No. de Artículo Descripción

- 3014011014 ..... Cable RS-232
- 3074010267 ..... Cable USB
- 3012014259 ..... Cubierta de Protección
- 1120011156 ..... Impresora térmica Adam ATP
- 104008036 ..... Mesa anti-vibración
- 600002028 ..... Software AdamDU (Recolección de datos) Microsoft Word, Microsoft Excel y Microsoft son todos marca registrada de Microsoft Corporation en los Estados Unidos y otros países
- 700100046 ..... Candado y Cable Tipo Kensington
- 700660290 ..... Certificado de Calibración
- 1120014641 ..... Impresora de impacto AIP
- 700100410 ..... Ionizador ABI-1



[www.adamequipment.com](http://www.adamequipment.com)

Adam Equipment sigue una política de mejoramiento continuo y reserva el derecho de cambiar especificaciones y precios sin previo aviso. Los términos de serie de Adam Equipment y condiciones de venta se aplican. Errores y omisiones se exceptúan.  
©2020 Adam Equipment SP-9043 October 1, 2020

### Accesorios



#### Impresora de Impacto AIP

Fácil de usar, la impresora de alta velocidad AIP se conecta con cualquier dispositivo que contenga una interfaz RS-232 o USB. La comunicación es fluida y rápida, ya que el AIP detecta automáticamente la configuración de una báscula. AIP presenta una construcción duradera de plástico ABS y es fácil de usar, ya que funciona con solo un interruptor de encendido / apagado y un botón de alimentación de papel.



#### Impresora térmica ATP

Características fáciles de usar en combinación con una configuración rápida resulta en una impresora térmica verdaderamente versátil. Un solo botón de alimentación y tres indicadores LED fáciles de leer permiten una simple operación.

### Suministrados por