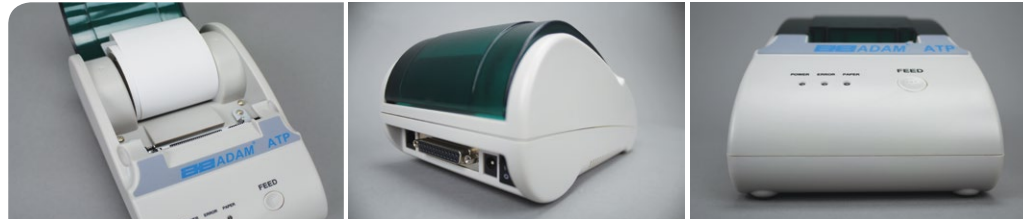




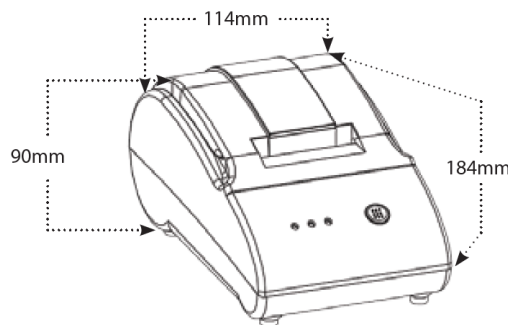
Una impresora térmica de uso general, la ATP es ideal para su uso con la mayoría de nuestras balanzas y básculas. Diseñada para ser eficiente y compacta, la impresora ocupa un espacio mínimo. El funcionamiento es sencillo, con un interruptor on/off, botón de alimentación de papel y tres indicadores LED. Ideal para aplicaciones de impresión, la ATP es capaz de realizar una variedad de comandos, como fichas de ajuste, separación y retorno. Usuarios pueden especificar la posición absoluta, activar o desactivar el doble ancho, y salto de línea designado. La impresora está programada para trabajar con la interfaz RS232 de balanzas Adam, pero se adapta fácilmente para trabajar con otros equipos.

Imprime resultados rápido y fácilmente



Características

- Dimensiones: 114 mm x 184 mm x 90 mm
- Tamaño de impresión 24 x 24 puntos
- Tamaño de columna 384 puntos por línea
- Papel 57,5 mm de ancho



Sobre ADAM:

Con más de 40 años de experiencia en la producción de instrumentos de pesaje, profesionales en todo el mundo confían en productos Adam por su calidad, múltiples funciones y el mejor valor en su clase. El Balance Ideal de rapidez, rendimiento y valor.

Suministrados por