



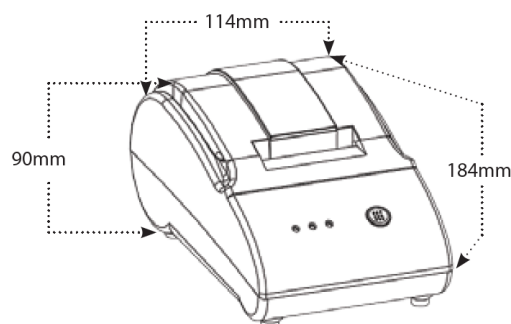
L'imprimante thermique à rouleau pour applications générales ATP est idéale pour une utilisation avec la plupart des balances. Conçue pour être efficace et compacte, l'imprimante occupe un minimum d'espace sur une table ou un comptoir. L'opération est facile, avec un bouton marche/arrêt, un bouton d'alimentation papier et trois indicateurs LED. Idéale pour les applications d'impression, l'ATP est capable d'effectuer diverses autres commandes telles que le réglage des onglets, de l'espacement et retour de chariot. Les utilisateurs peuvent spécifier une position absolue, sélectionner ou désactiver la double laize, et désigner le saut à la ligne. L'imprimante est pré-réglée pour marcher avec l'interface RS-232 par défaut sur les balances Adam, mais s'adapte facilement pour marcher avec d'autres équipements.

Imprime les résultats rapidement et facilement



Caractéristiques

- Dimensions: 114 mm x 184 mm x 90 mm
- Taille d'impression: 24 x 24 dot
- Taille de la Colonne : 384 dots par ligne
- Largeur du Papier 57.5mm



A Propos d'Adam Equipment

Depuis plus de 40 ans, les professionnels dans le monde entier comptent sur Adam Equipment pour fournir une vaste sélection d'équipements de pesage fiables et abordables. Adam offre la balance idéale associant vitesse, performance et valeur.

Fourni par